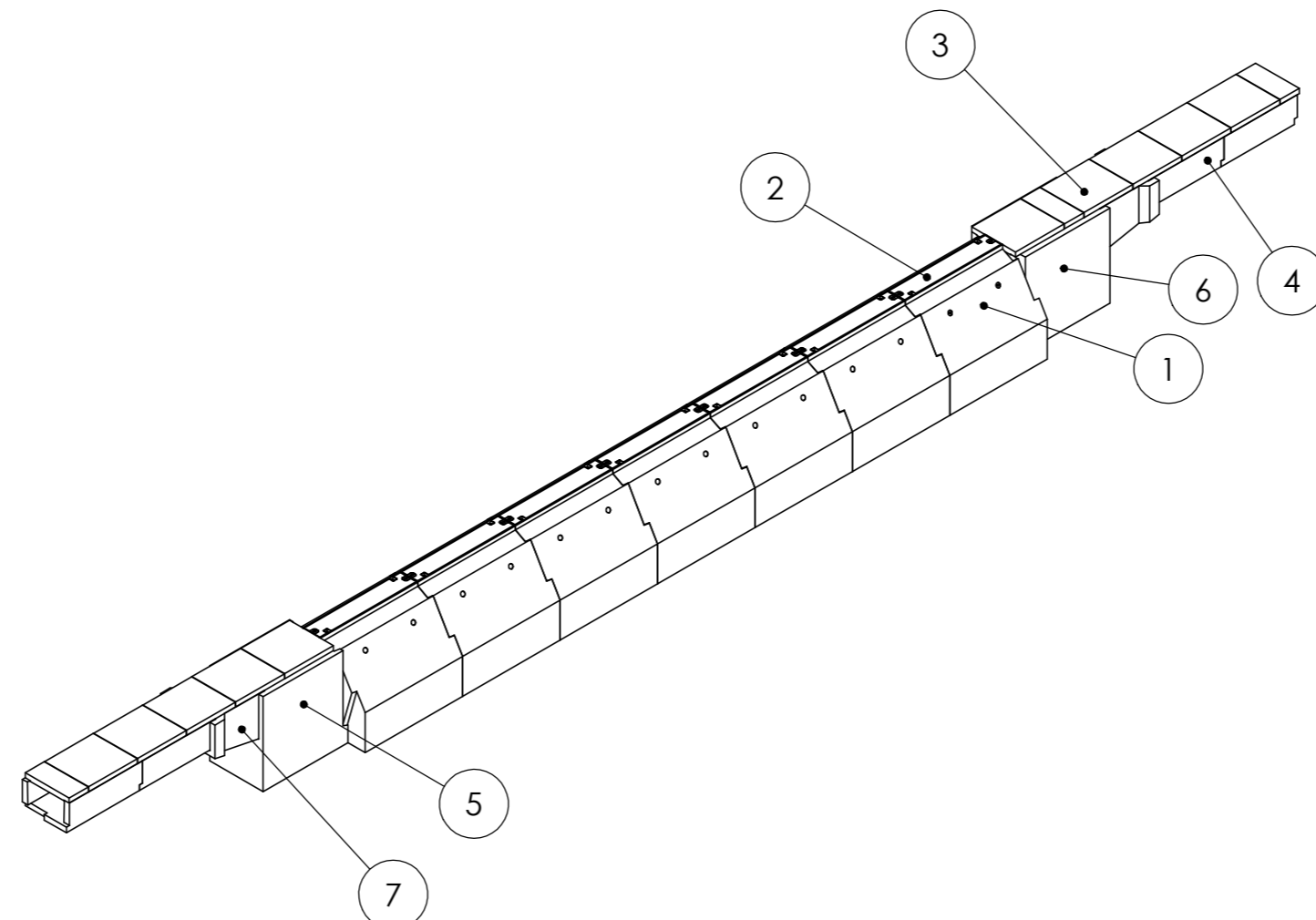
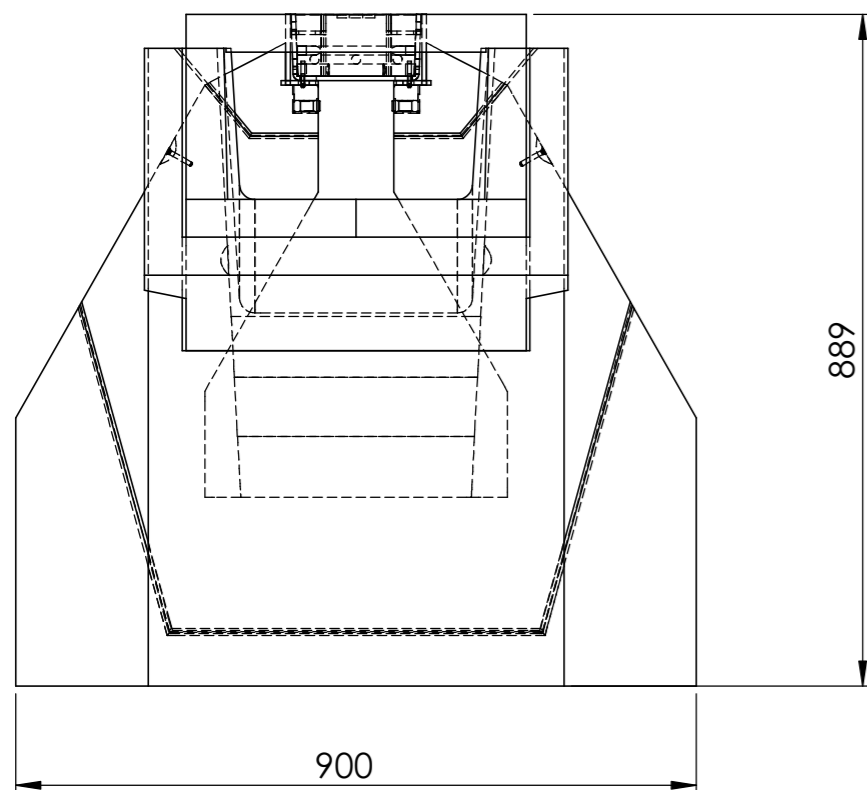
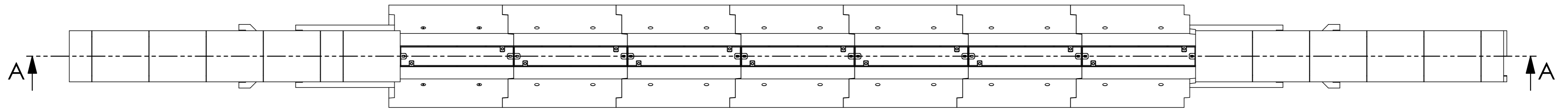



SCHNITT A-A
MAßSTAB 1 : 25



Pos.	Bezeichnung	Gewicht
1	KK.BAHNUEBGD400. Elemani V Fom	1300
2	SC.0110.D.400	80
3	KK.24L75.Kabelkanal Deckel Typ 24	26
4	KK.24L75.Kabelkanal Unterteil Typ 24	74
5	Übergangselement Elemani Links	850
6	Übergangselement Elemani Rechts	850
7	SZ.Einführung_SW_T24 314-23-08	101

Allgemeintoleranzen ISO 2768-m		Material:		Gewicht:		
ELEMANI - Einbausituation			Massstab	Gezeichnet	08.02.2022	MH
			1:5	Geprüft	08.02.2022	MH
			Format	Zeichnungsnr.		
			A2	027-181		